

DITTA
Marina di PESCARA S.r.l.

COMUNE
Pescara (PE)

LOCALITA'
Via Papa Giovanni XXIII, s.n.

OGGETTO : Comunicazione di Inizio Lavori Asseverata inerente la diversa disposizione degli spazi interni dei locali ubicati al piano terra del fabbricato sito in Via Papa Giovanni XXIII, s.n. - Pescara (PE), sede delle Forze Armate della marina di Pescara.

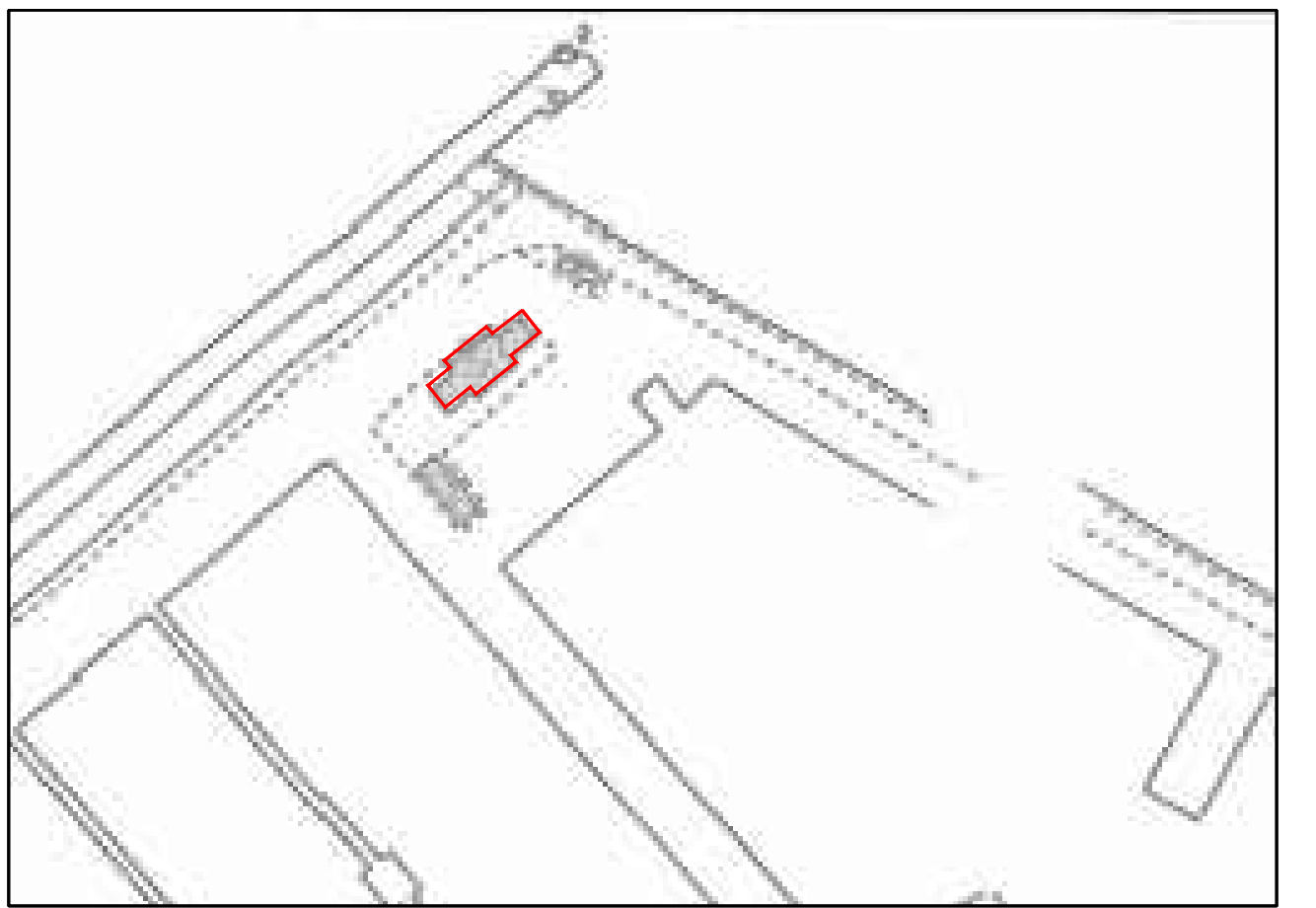
SCALE
Varie

DATA
Aprile 2024

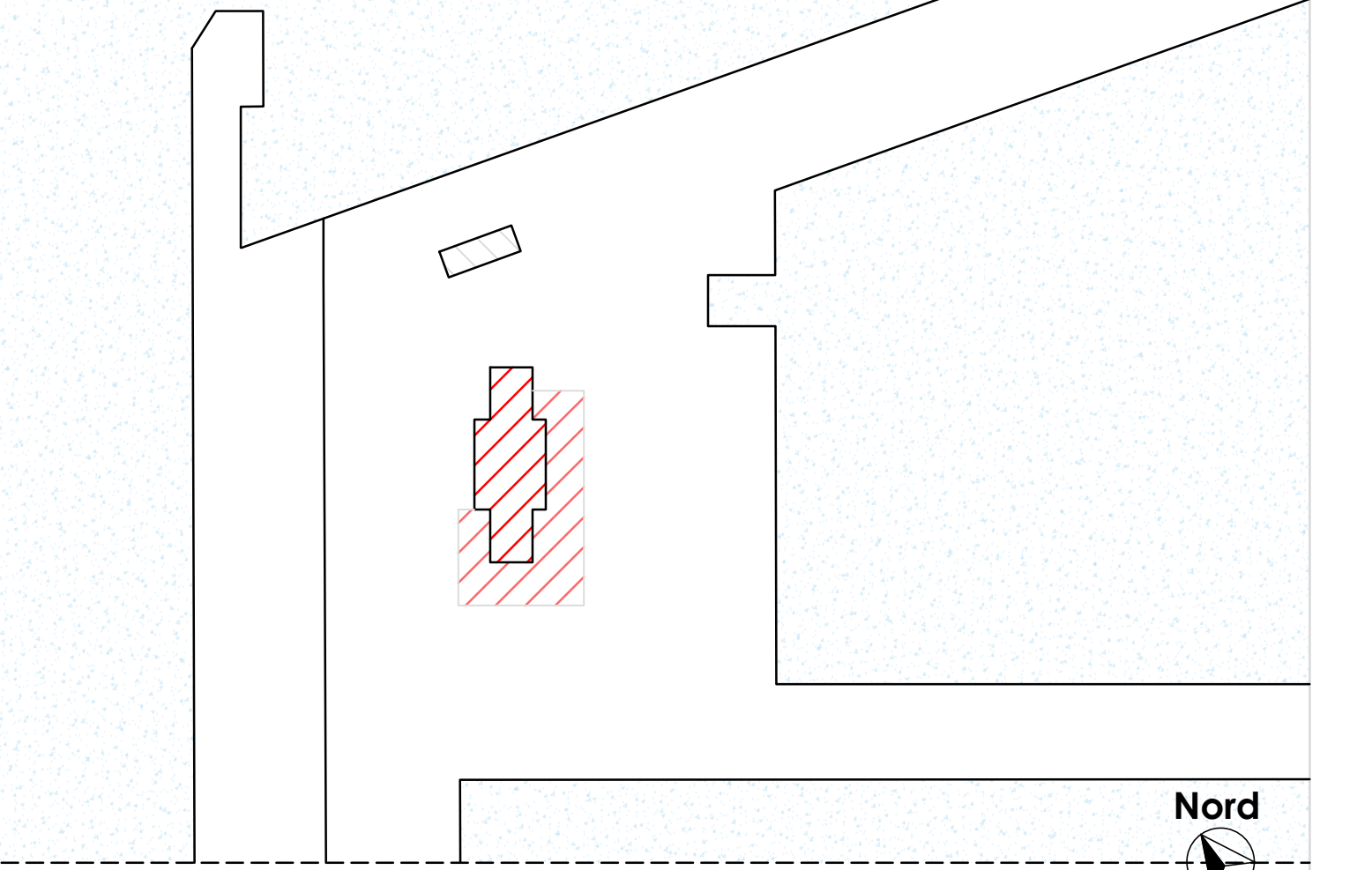
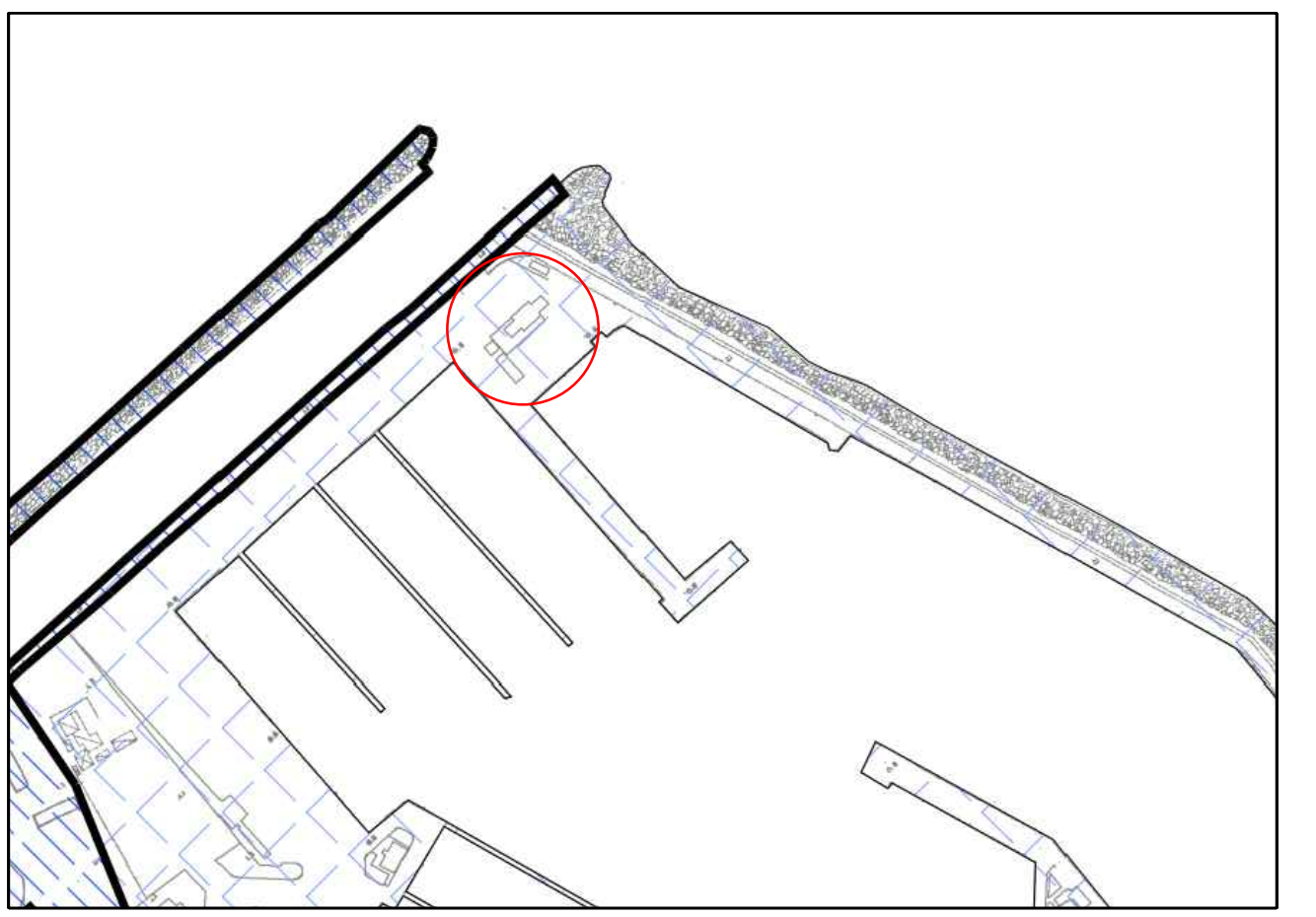
Studio Tecnico
Geom. COPPA Fabio
Via Marinelli n. 55 - 65015 Montesilvano (Pe)
C.F. CPP FBA 72C07 A4888
P.I. 01567650682

IL TECNICO

ELABORATO GRAFICO



scala 1: 1000

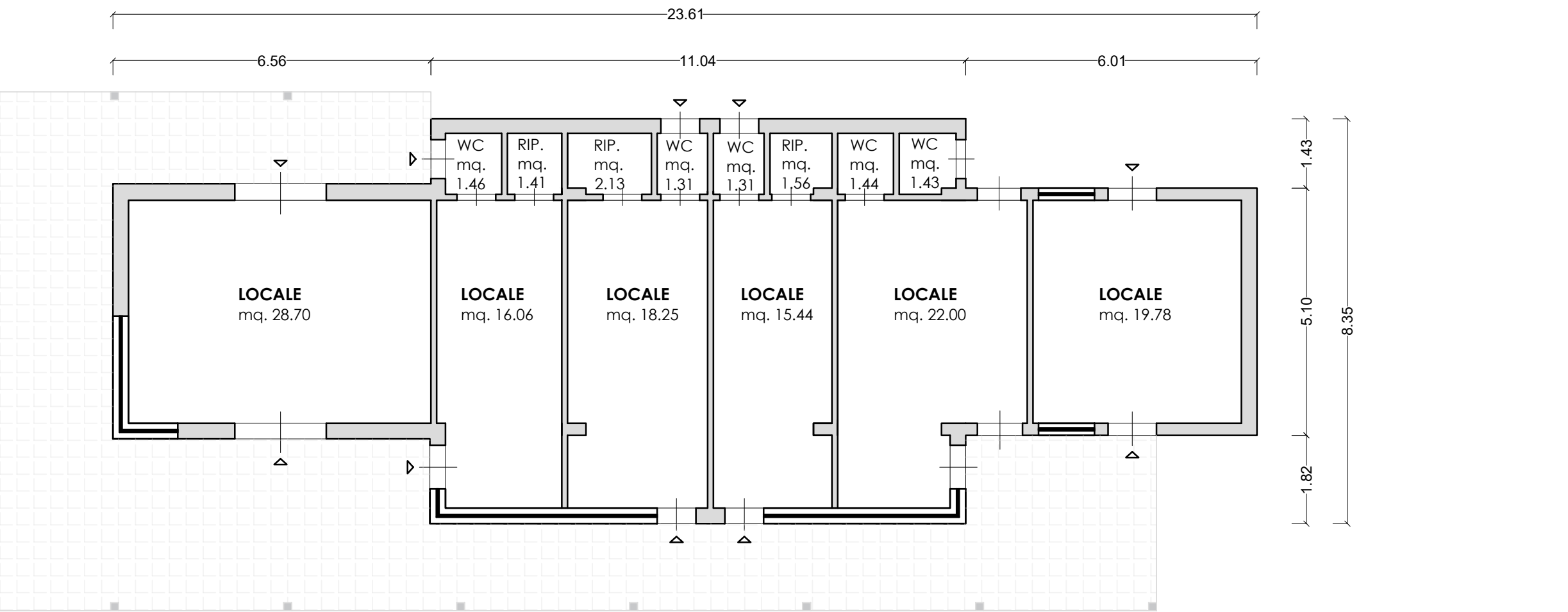


Nord

scala 1: 500

COPIA CARTACEA DI ORIGINALE DIGITALE - Prot. 0007655 del 13/05/2024 E
Riproduzione cartacea ai sensi del D.Lgs.82/2005 e successive modificazioni, di originale digitale.

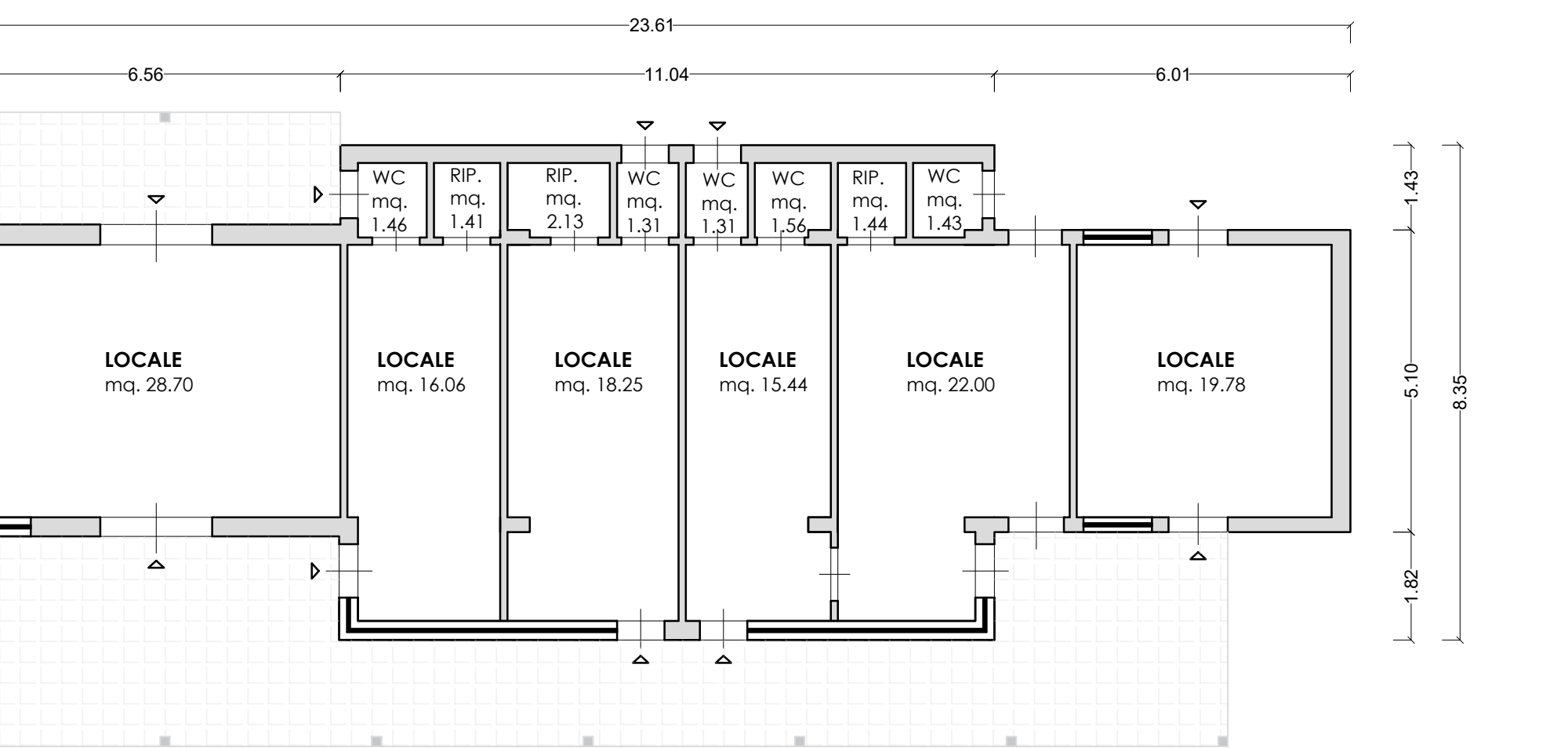
PIANTA PIANO TERRA
COME DA C.E. n. 270/91 del 19/04/1991
H = mt. 3.41



Nord

scala 1: 100

PIANTA PIANO TERRA
STATO DI PROGETTO
H = mt. 3.41



Nord

scala 1: 100